

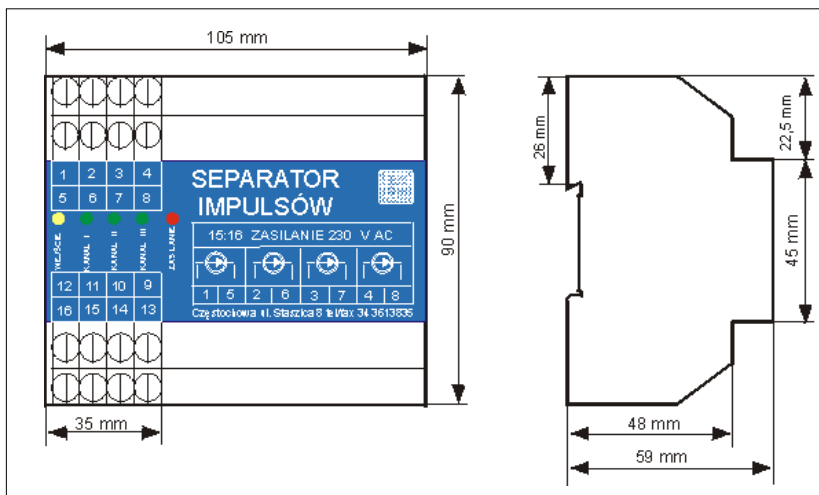


Separator Impulsów wersja na szynę TH 35

Separator impulsów służy do potrójnego powielenia sygnału wejściowego. Przeznaczony jest do zestawiania linii impulsowych pomiędzy aktywnym (prądowym) lub pasywnym (typu OC) wyjściem impulsowym, a urządzeniem odbiorczym. Działanie urządzenia polega na powtarzaniu impulsu wejściowego na trzech kanałach wyjściowych skonfigurowanych wg potrzeb jako aktywne lub pasywne.

Standardowe wykonania separatora to:

- jedno aktywne wejście z trzema wyjściowymi kanałami aktywnymi
- jedno pasywne wejście z trzema wyjściowymi kanałami pasywnymi.



W wykonaniu specjalnym istnieje możliwość dowolnej konfiguracji wejście / wyjścia wg zapotrzebowania tj. każdy kanał wyjściowy może być skonfigurowany przez producenta jako aktywny (prądowy) lub pasywny (typu OC).

Separator spełnia wymogi dyrektyw europejskich: 89/336/EWG i 73/23EWG+93/68/EWG i posiada znak CE.

Własności:

- Powielenie sygnału wejściowego na trzech kanałach wyjściowych
- Optoizolacja między impulsem wejściowym a impulsami wyjściowymi (< 2 kV)
- Dostępne wersje do współpracy z wejściami / wyjściami impulsowymi urządzeń odbiorczych np.:
 - liczników: LA4, LAP, EAP, EA4, EA4-M, FAP, EQABP, FQABP, EIZ, LZM, LZQM, LZQJ,
 - koncentratorów: KWMS i SKD
 - synchronizatora US-151
 - wskaźników mocy: LMS-3 i LMS-4
- Możliwość zastosowania w kombinowanych układach synchronizacji czasu np. EQABP+LZM
- Możliwość transmisji sygnałów impulsowych

Podstawowe dane techniczne:

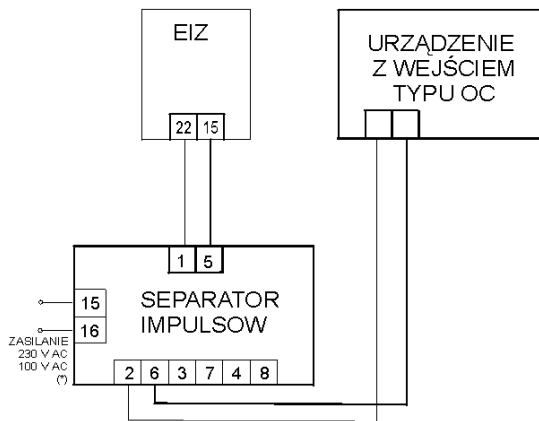
Typ	SEPARATOR IMPULSÓW
Zasilanie	100 V AC lub 230 V AC (*)
Pobór mocy	≤2 VA
Wejście impulsowe	aktywne 24 V DC, 20 mA lub pasywne typu OC (prąd nominalny w liniach impulsowych 20 mA, 24 V DC) (*)
Nadajniki impulsów	aktywne 24 V DC, 20 mA lub pasywne typu OC (prąd nominalny w liniach impulsowych 20 mA, 24 V DC) (*)
Długość i polaryzacja impulsu	długość i polaryzacja impulsu wyjściowego zgodna z impulsem wejściowym
Obudowa	na szynę TH 35, tworzywo ABS
Stopień ochrony	IP 40 / IP 20 (przy zastosowaniu obudowy FAEL/S-6 - IP 30)

Opis wyprowadzeń:

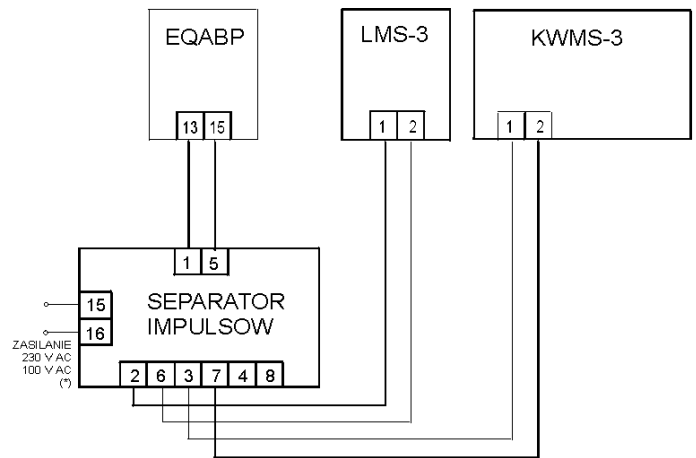
Zasilanie:	zaciski:	15, 16	100 V AC lub 230 V AC (*)
Wejście impulsowe:	zaciski:	1, 5	(polaryzacja jak w opisie na obudowie)
Wyjścia impulsowe:	KANAŁI zaciski:	2, 6	(polaryzacja jak w opisie na obudowie)
	KANAŁII zaciski:	3, 7	(polaryzacja jak w opisie na obudowie)
	KANAŁIII zaciski:	4, 8	(polaryzacja jak w opisie na obudowie)

(*) – właściwy wariant podać w zamówieniu.

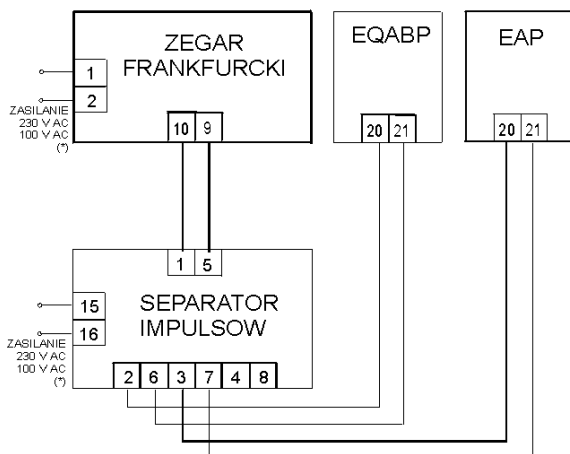
Przykładowe układy połączeń:



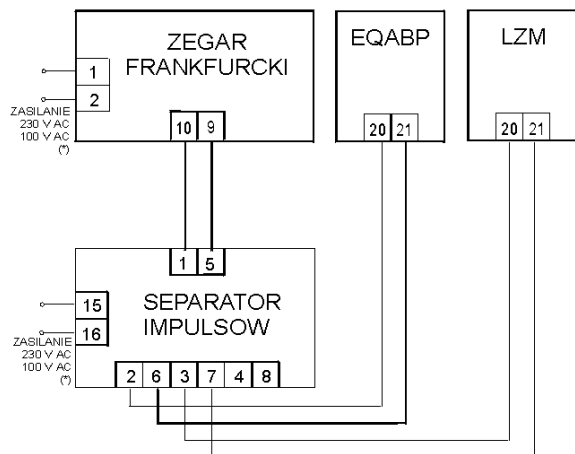
- a). Układ połączenia linii impulsowej pomiędzy licznikiem EIZ a pojedynczym urządzeniem odbiorczym wyposażonym w wejście:
 - typu OC (przesył impulsów na odległość 1 000m)
 - prądowe (przesył impulsów na odległość 1 500m)



- c). Układ połączenia separatora jako powielacza impulsów do strażnika mocy LMS-3 i kilowatomierza KWMS-3



- b). Układ połączeń separatora w układzie synchronizacji dwóch urządzeń: EQABP i EAP (max 3 urządzenia)



- d). Układ połączenia separatora impulsów umożliwiający zestawienie kanałów wyjściowych w dowolnej konfiguracji:
 np. KANAŁ I - aktywny (prądowy),
 KANAŁ II - pasywny (typu OC).

UWAGA! W opisie zacisków urządzenia występują:



- oznacza wejście/wyjście prądowe



- oznacza wejście/wyjście typu OC