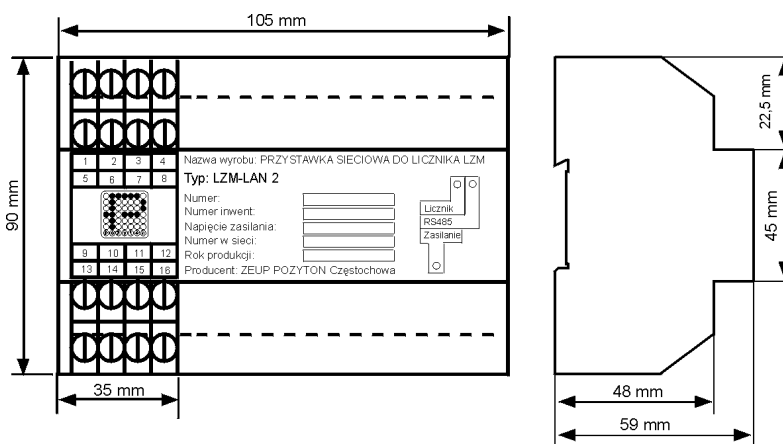




Przystawka sieciowa LZM-LAN wersja na szynę TH 35

Przystawka **LZM-LAN** umożliwia podłączenie elektronicznego licznika LZM do sieci pomiarowej magistrali RS485. Za pośrednictwem przystawek LZM-LAN do jednej magistrali RS485 można podłączyć maksymalnie 32 liczniki (jedna przystawka obsługuje jeden licznik). Pośredniczy ona w wymianie danych pomiarowych między licznikiem a koncentratorem (sumatorem) lub komputerem centralnym. Dane przesyłane są w 100% na drodze cyfrowej - odpornej na zakłócenia. Zastosowanie przystawki znacznie upraszcza uzyskiwanie danych z licznika oraz zwiększa niezawodność transmisji. Przystawka komunikuje się z licznikiem poprzez głowicę optyczną, z koncentratorem (komputerem PC) poprzez interfejs RS485. Pełni ona podwójną rolę, konwertera standardu RS485 na RS232 oraz konwertera protokołu licznika LZM na protokół sieciowy.



WŁASNOŚCI:

- odporna na zakłócenia, cyfrowa transmisja danych z licznika
- magistrala komunikacyjna typu BUS o długości do 1200 m
- możliwość podłączenia w jednej sieci do 32 liczników
- możliwość zmiany oprogramowania dla danych konfiguracyjnych – nieulotna pamięć FLASH EPROM
- wewnętrzna pamięć EEPROM
- programowany numer sieci
- możliwość wysyłania rozkazów do urządzeń: indywidualnie i grupowo
- odczyt danych pomiarowych ze wszystkich liczników w tym samym czasie
- kompaktowa obudowa przystosowana do montażu na szynę TH 35

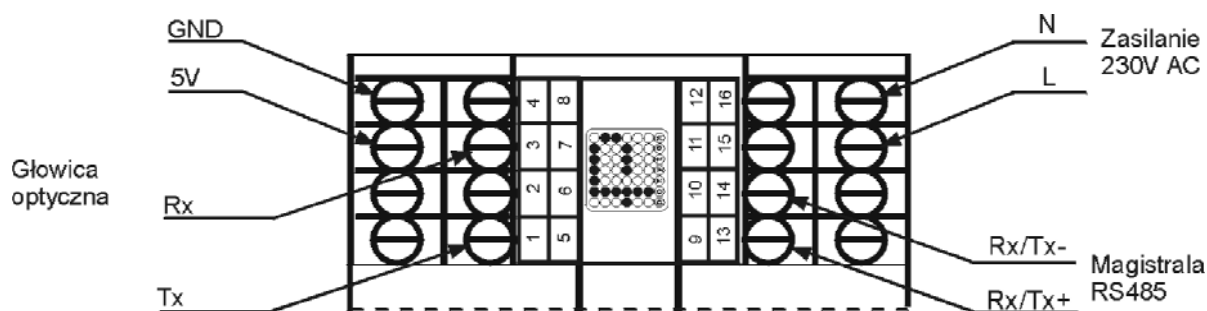
DZIAŁANIE UKŁADU:

Polecenie przesłane z koncentratora do przystawki o wybranym numerze tłumaczone jest na ciąg poleceń przesyłanych do licznika LZM. Dane pomiarowe pobrane z licznika gromadzone są tymczasowo w pamięci przystawki. Na polecenie koncentratora, dane z pamięci przystawki transmitowane są protokołem sieciowym do koncentratora.

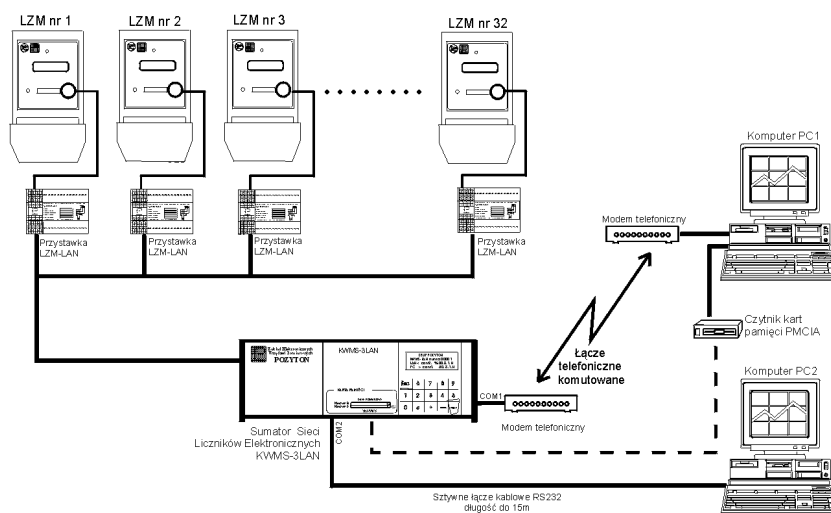
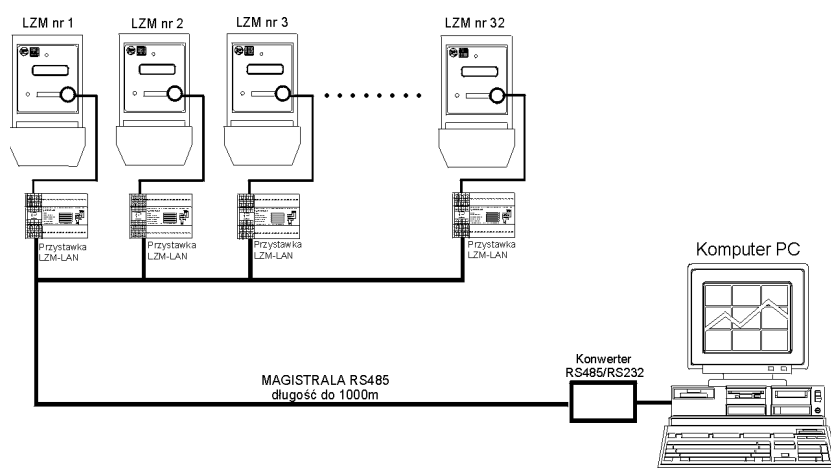
DANE TECHNICZNE:

| | |
|--|--|
| Typ | LZM-LAN |
| Napięcie zasilania | 230 V AC lub 100 V AC |
| Pobór mocy (max) | 6 VA |
| Interfejs do licznika LZM | głowica optyczna |
| Interfejs do magistrali | RS485 (dwa przewody) optoizolacja |
| Maksymalna długość magistrali typu BUS | 1200 m |
| Pamięć SRAM | 128 kB |
| Adresacja przystawki | przełącznik 5 pozycyjny (hex: 00H - 1FH) |
| Prędkość transmisji do/z licznika | 4800 bit/s |
| Prędkość transmisji na magistrali | 9600 bit/s |
| Obudowa | na szynę TH 35, KU4090 firmy DOLD , IP30 |

SCHEMAT PODŁĄCZENIA:



PRZYKŁADOWE UKŁADY POŁĄCZEŃ:



Zakład Elektronicznych Urządzeń Pomiarowych POZYTON Sp. z o.o.

Poland 42-200 Częstochowa, ul. Staszica 8
tel.: (+48) 034 366 44 95, 034 361 38 32
fax: (+48) 034 361 38 35, 034 324 13 50

e-mail: pozyton@pozyton.com.pl
<http://www.pozyton.com.pl>