

## Głowica USB/OPTO (RS232/OPTO)



Głowica przeznaczona jest do odczytu i parametryzacji liczników energii elektrycznej oraz wskaźników mocy maksymalnej, wyposażonych w interfejs optyczny.

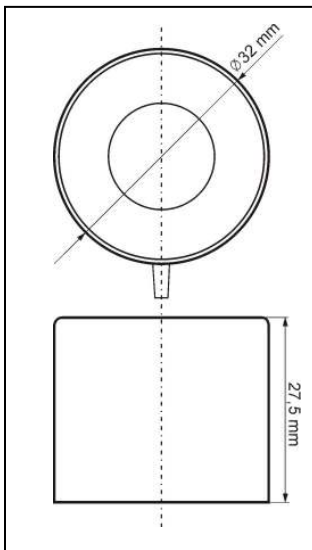
Standard przesyłania danych jest zgodny z normą PN-EN 62056-21:2003. W zależności od wykonania urządzenie wyposażone jest w następujące złącza komunikacyjne:

- USB typu A
- RS232 (D-SUB9F)

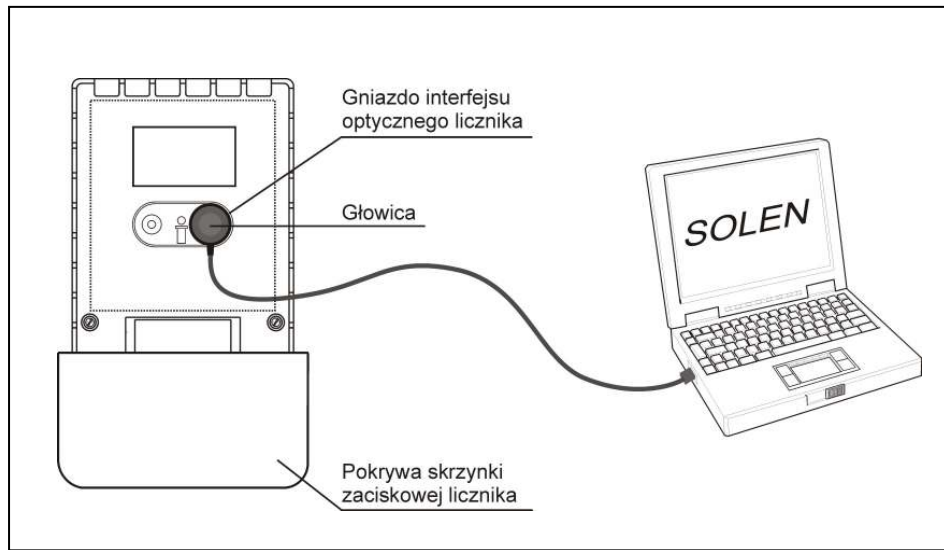
Mocowanie głowicy do urządzeń pomiarowych odbywa się za pomocą magnesu. Optymalny transfer danych jest osiągany, gdy głowica skierowana jest kablem w dół, w kierunku pokrywy skrzynki zaciskowej licznika. Stosowanie głowicy USB/OPTO wymaga zainstalowania sterowników dostępnych na stronie [www.pozyton.com.pl](http://www.pozyton.com.pl) w menu „Oprogramowanie”. Odczyt danych pomiarowych oraz parametryzację liczników energii elektrycznej produkcji ZEUP Pozyton umożliwia oprogramowanie narzędziowe SOLEN\*.

Głowica USB/OPTO (RS232/OPTO) spełnia wymogi dyrektywy europejskiej 89/336/EWG i posiada znak CE.

### Wymiary



### Podłączenie głowicy optycznej



### Podstawowe dane techniczne

Typ głowicy	USB/OPTO	RS232/OPTO
Minimalna prędkość transmisji	300 bodów	300 bodów
Maksymalna prędkość transmisji	38 400 bodów	38 400 bodów
Ciężar	~ 0,08 kg	~ 0,08 kg
Długość kabla	do 2,5 m	do 3 m
Typ złącza	USB typu A	D-SUB9F

ZEUP POZYTON zastrzega sobie prawo dokonywania zmian parametrów technicznych i funkcjonalnych urządzeń wynikających z postępu technicznego.

\*) SOLEN - Oprogramowanie narzędziowe do informatycznej obsługi systemów pomiarowych energii elektrycznej, - produkt ZEUP POZYTON