

Zakład Elektronicznych Urządzeń Pomiarowych

POZYTON sp. z o. o.

42-200 Częstochowa ul. Staszica 8

tel. : (034) 361-38-32, 366-44-95, 364-88-82, 364-87-50, 364-87-82, 364-87-62

tel./fax: (034) 324-13-50, 361-38-35

e-mail :pozyton@pozyton.com.pl

Tytuł:

**Instrukcja obsługi
Modułu Komunikacji internetowej MKi-sm**

Indeks dokumentacji:

TK / 3001 / 016 / 002

Typ: MKi-sm

Wersja wykonania : wersja oprogramowania v.1.10



SPIS TREŚCI :

I.	CHARAKTERYSTYKA OGÓLNA	3
II.	FUNKCJE MODUŁU KOMUNIKACYJNEGO MKI-SM	3
III.	SCHEMAT POŁĄCZEŃ	4
IV.	KONFIGURACJA MODUŁU MKI-SM ZA POMOCĄ PROGRAMU MKI KON	5
IV.1.	PRZEZNACZENIE PROGRAMU.....	5
IV.2.	URUCHOMIENIE PROGRAMU	5
IV.3.	KONFIGURACJA PARAMETRÓW PROGRAMU	5
IV.4.	OPIS PARAMETRÓW SIECIOWYCH (LAN)	6
IV.5.	OPIS PARAMETRÓW ODCZYTÓW.....	7
IV.6.	OPIS PARAMETRÓW MODEMU	8
IV.7.	ZAPIS KONFIGURACJI.....	8



I. Charakterystyka ogólna

Sterownik MKi-sm jest programowalnym modułem komunikacyjnym, przeznaczonym do transmisji danych pomiarowych z liczników energii elektrycznej.

Moduł wyposażony jest w interfejs komunikacyjny typu CLO lub RS485 do którego mogą być podłączone 4 liczniki elektroniczne typu.: LAP, EAP, FAP, EQABP, FQABP, LZQM, LZQJ.

Wyjście urządzenia stanowi :

- złącze komunikacyjne typu RS232 za pośrednictwem którego dane pomiarowe z w/w liczników są udostępnianie za pomocą połączenia modemowego
- złącze LAN za pośrednictwem którego dane są udostępnianie w sieci komputerowej za pomocą protokołów: WWW, FTP, TCP/IP, oraz w formie załączników poczty elektronicznej.

Dzięki zastosowaniu nowoczesnej technologii transmisji danych z użyciem protokołu TCP/IP moduł umożliwia automatyczne przesyłanie danych pomiarowych w formie załącznika poczty elektronicznej. Dane pomiarowe liczników energii przesyłane są w formie pliku w trybie automatycznym zgodnie z zaprogramowanym harmonogramem odczytowym. Istnieje również możliwość pobierania w/w danych za pomocą witryny www. Moduł wyposażony jest w pamięć pozwalającą na przechowywania danych pomiarowych z maksymalnie czterech liczników energii elektrycznej.

II. Funkcje modułu komunikacyjnego MKi-sm

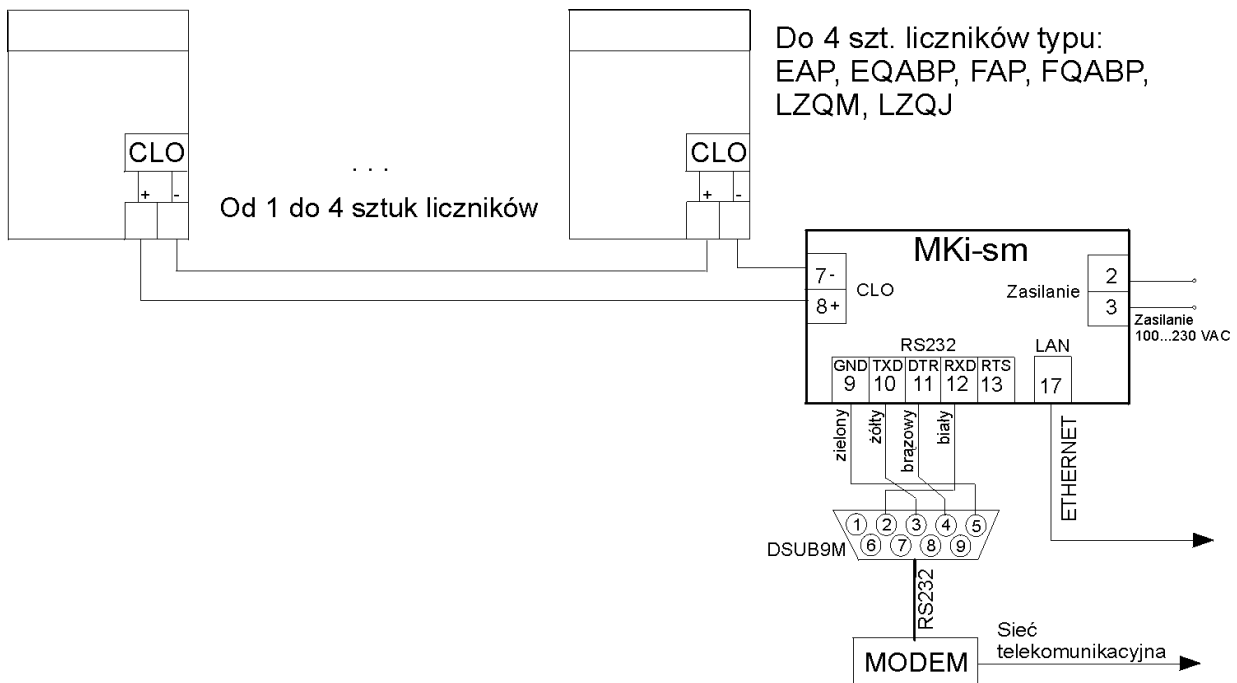
Wykorzystanie modułu MKi-sm pozwala na realizację podstawowych funkcji:

1. udostępnianie danych pomiarowych z wykorzystaniem :
 - połączenia modemowego
 - połączenia sieciowego LAN
2. automatyczny odczyt danych pomiarowych z grupy liczników zgodnie z zaprogramowanym harmonogramem
3. autoryzację dostępu do danych pomiarowych oraz konfiguracji modułu
4. możliwość konfiguracji modułu :
 - lokalnej – poprzez port komunikacyjny RS232 z wykorzystaniem oprogramowanie ‘MKi KON’
 - zdalnej – poprzez sieć komputerową z wykorzystaniem przeglądarki Internet Explorer
5. konfigurację pracy modułu w zakresie
 - a) parametryzacja połączenia sieciowego LAN
 - adres IP,
 - maska sieci,
 - adres IP bramy (gateway),
 - adres IP serwera DNS,
 - adres IP serwera SMTP; nazwa serwera SMTP,
 - adres IP serwera czasu,
 - nazwa hosta,
 - port komunikacyjny TCP (socket)
 - miejsce instalacji,
 - nazwa administratora,
 - hasło administratora,
 - nazwa użytkownika,
 - hasło użytkownika,
 - adres e-mail nadawcy,
 - adres e-mail odbiorcy (maksymalnie czterech),
 - b) parametryzacja harmonogramu odczytowego
 - typ licznika; numer licznika
 - tryb odczytu (zatrzymany, standardowy, 1 tabela użytkownika, 2 tabela użytkownika)
 - odczyt online
 - odczyt danych do strażnika mocy
 - ogólny tryb odczytu (zatrzymany, dobowy, w 1 dniu miesiąca, dekadowy)
 - godziny odczytu (maksymalnie 4 godziny o których moduł odczyta dane z liczników)
 - cykl odczytu online (wartość od 1 do 600 sekund)
 - parametry odczytu online
 - c) parametryzacja połączenia modemowego
 - obsługa modemu
 - string inicjujący modem
 - prędkość modemu (1200, 2400, 4800, 9600, 19200)
 - liczba dzwonków

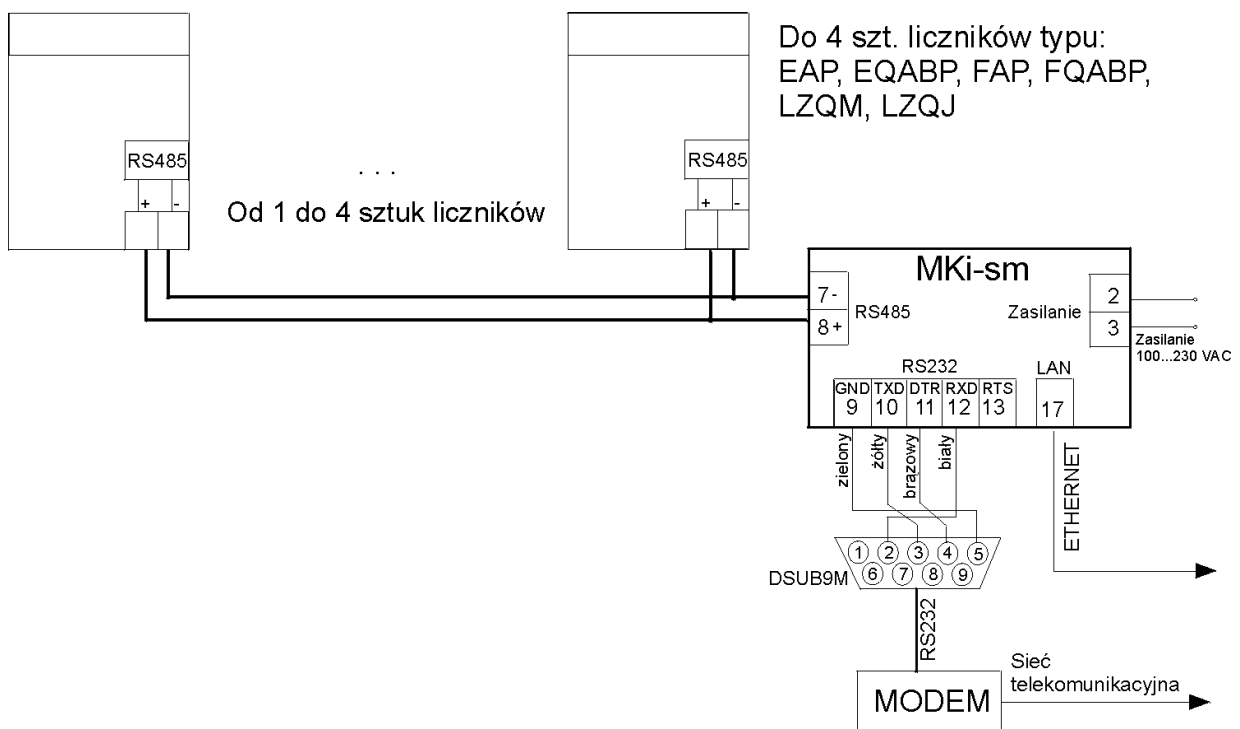


III. Schematy połączeń

III.1. Schemat połączeń modułu MKi-sm z interfejsem komunikacyjnym CLO

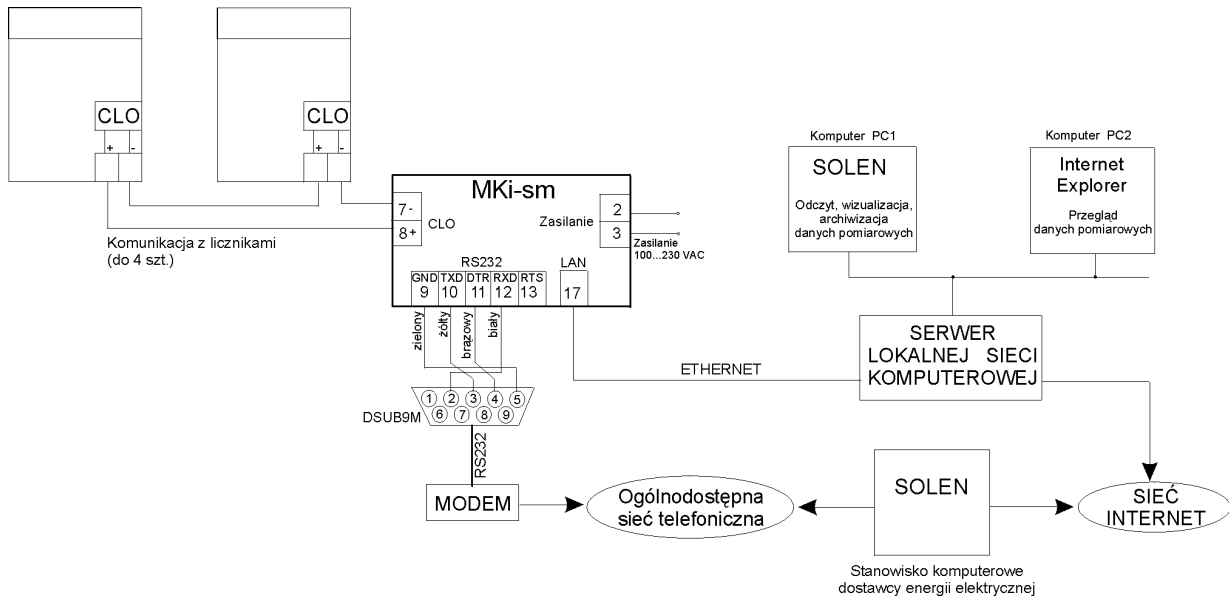


III.2. Schemat połączeń modułu MKi-sm z interfejsem komunikacyjnym RS485





III.3. Schemat przykładowej aplikacji z wykorzystaniem modułu MKi-sm



IV. Konfiguracja modułu MKi-sm za pomocą programu MKi KON

Program służy do konfiguracji parametrów modułu komunikacji internetowej MKi-sm, za pomocą złącza szeregowego typu RS232.

IV.1. Przeznaczenie programu

Program jest typową aplikacją 32-bitowego środowiska Microsoft Windows i pracuje poprawnie we wszystkich 32-bitowych odmianach tego systemu operacyjnego. Do poprawnej pracy programu zaleca się używanie komputera typu PC z procesorem min. Pentium III 350 MHz, pamięcią 64MB RAM, wolną przestrzenią dyskową na zainstalowanie programu, komputer musi posiadać także złącze komunikacyjne RS232. Program pracuje poprawnie w rozdzielczości ekranu min. 800x600.

IV.2. Uruchomienie programu

Aby uruchomić program należy przekopiować go z dysku dostarczonego przez producenta na dysk komputera, następnie uruchomić klikając na plik 'mki_kon_110.exe'.

IV.3. Konfiguracja parametrów programu

Przed przystąpieniem do wprowadzania parametrów do programu należy najpierw odczytać konfigurację z modułu komunikacyjnego MKi-sm (zestawienie połączenia i odczyt konfiguracji został opisany w rozdziale 'Zapis konfiguracji').



IV.4. Opis parametrów sieciowych (LAN)

The screenshot shows the configuration interface for the MKi module. The 'Parametry serwera' tab is selected. The fields are organized as follows:

- Adres IP: 000.000.000.000
- Maska sieci: 000.000.000.000
- Adres IP bramy: 000.000.000.000
- Adres IP serwera DNS: 000.000.000.000
- Adres IP serwera SMTP: 000.000.000.000
- Nazwa serwera SMTP: (empty)
- Uwierzytelnianie SMTP: Serwer wymaga uwierzytelnienia
- Nazwa konta: (empty)
- Hasło: (empty)
- Adres IP serwera czasu: 000.000.000.000
- Port komunikacyjny TCP: (empty)
- Nazwa hosta: (empty)
- Miejsce instalacji: (empty)
- Administrator: (empty)
- Hasło administratora: (empty)
- Użytkownik: (empty)
- Hasło użytkownika: (empty)
- Adres e-mail nadawcy: (empty)
- Adres e-mail odbiorcy 1: (empty)
- Adres e-mail odbiorcy 2: (empty)
- Adres e-mail odbiorcy 3: (empty)
- Adres e-mail odbiorcy 4: (empty)

At the bottom, there are fields for 'Numer seryjny: 00000' and 'Port: COM 1'. Buttons for 'Odczyt', 'Zapis', and 'Połącz' are present. A status box at the bottom left shows 'Status : ...'.

- adres IP – statyczny adres IP,
- maska sieci – maska sieci komputerowej w której jest włączony moduł MKi-sm,
- adres IP bramy – adres IP serwera pełniącego funkcję bramy w sieci komputerowej (gateway),
- adres IP serwera DNS,
- adres IP serwera SMTP – adres IP serwera pocztowego za pomocą którego moduł MKi-sm będzie przysyłał wiadomości e-mail. Wpisanie adresu 000.000.000.000 przy pozostawionym pustym polu 'Nazwa serwera SMTP' spowoduje wyłączenie przysyłania wiadomości, adres ten jest zamienny z nazwą serwera SMTP,
- nazwa serwera SMTP – nazwa serwera pocztowego za pomocą którego moduł MKi-sm będzie przysyłał wiadomości e-mail, nazwa ta jest zamienna z adresem IP serwera SMTP,
- adres IP serwera czasu – adres IP serwera z którego moduł MKi-sm będzie pobierał czas i synchronizował się z nim, serwer musi udostępniać usługę synchronizacji czasu,
- nazwa hosta – nazwa hosta składająca się z maksymalnie 15 znaków alfanumerycznych określająca nazwę komputera pełniącego rolę hosta w sieci komputerowej,
- port komunikacyjny – numer gniazda protokołu TCP/IP używany do transmisji danych pomiarowych do programu komputerowego „SOLEN”,
- miejsce instalacji – nazwa składająca się z maksymalnie 45 znaków alfanumerycznych określająca miejsce w którym został zainstalowany moduł MKi-sm, nazwa ta będzie zawierała się w temacie wiadomości e-mail wysyłanych przez moduł,
- administrator – nazwa administratora składająca się z maksymalnie 8 znaków alfanumerycznych używana wraz z hasłem administratora do zalogowania się do modułu MKi-sm,
- hasło administratora – hasło administratora składające się z maksymalnie 8 znaków alfanumerycznych używane wraz z nazwą administratora do zalogowania się do modułu MKi-sm,
- użytkownik – nazwa użytkownika składająca się z maksymalnie 8 znaków alfanumerycznych używana wraz z hasłem użytkownika do zalogowania się do modułu MKi-sm,
- hasło użytkownika – hasło użytkownika składające się z maksymalnie 8 znaków alfanumerycznych używane wraz z nazwą użytkownika do zalogowania się do modułu MKi-sm,
- adres e-mail nadawcy – adres e-mail nadawcy wiadomości wysyłanych przez MKi-sm,
- adres e-mail odbiorcy – maksymalnie cztery adresy e-mail na które moduł komunikacyjny MKi –sm będzie przysyłał wiadomości e-mail zawierające dane pomiarowe



IV.5. Opis parametrów odczytów

Lp	Typ licznika	Numer licznika	Tryb odczytu	Online	Strażnik mocy
1	LAP		zatrzymany	<input type="checkbox"/>	<input type="checkbox"/>
2	LAP		zatrzymany	<input type="checkbox"/>	<input type="checkbox"/>
3	LAP		zatrzymany	<input type="checkbox"/>	<input type="checkbox"/>
4	LAP		zatrzymany	<input type="checkbox"/>	<input type="checkbox"/>

Tryb odczytu : zatrzymany

Godziny odczytu : 0 brak brak brak

Cykl odczytu online :

Parametry odczytu online

Data i czas Stan liczydła Q+ Stan liczydła S- Moc chwilowa S Profil mocy
 Stan liczydła P+ Stan liczydła Q- Moc chwilowa P Prądy
 Stan liczydła P- Stan liczydła S+ Moc chwilowa Q Napięcia

Numer serijny : 00000 Port : COM 1 Odczyt Zapis Połącz

Status : ...

- typ licznika – typ licznika podłączonego do modułu MKi-sm
- numer licznika 1, 2, 3, 4 – numer licznika energii elektrycznej podłączonego do modułu komunikacyjnego MKi-sm,
- tryb odczytu – tryb odczytu pełnego zestawu danych pomiarowych z liczników energii elektrycznej, pole to może przyjąć wartość:
 - zatrzymany – brak odczytu pełnego zestawu danych pomiarowych
 - standardowy – odczyt standardowego zestawu danych pomiarowych
 - 1 tabela użytkownika – odczyt 1 tabeli użytkownika
 - 2 tabela użytkownika – odczyt 2 tabeli użytkownika
- odczyt online – parametr uruchamiający odczyt wartości chwilowych (online) z liczników podłączonych do modułu MKi-sm,
- strażnik mocy – parametr uruchamiający odczyt danych do strażnika mocy,
- typ odczytu – typ odczytu zdefiniowanego zestawu danych pomiarowych z liczników energii elektrycznej, pole to może przyjąć wartość:
 - zatrzymany - brak odczytu pełnego zestawu danych pomiarowych,
 - raz na dobę – odczyt danych będzie odbywał się raz na dobę o godzinie określonej w polu ‘Godzina odczytu’,
 - w 1 dniu miesiąca – odczyt danych będzie odbywał się pierwszego dnia każdego miesiąca o godzinie określonej w polu ‘Godzina odczytu’,
 - dekadowy – odczyt danych będzie się odbywał w dniu 1, 11, oraz 21 o godzinie 0:00,
- godzina odczytu – godzina w której będzie odbywał się odczyt zdefiniowanego zestawu danych,
- cykl odczytu online – interwał czasowy z którym będą odbywać się kolejne odczyty wartości chwilowych, cykl odczytu może zawierać się w granicach od 10 do 600 sekund,
- Parametry odczytu online – parametry te określają wartości które moduł komunikacyjny będzie odczytywał z liczników energii elektrycznej. W programie znajdują się wszystkie wartości możliwe do odczytania przez moduł MKi-sm, w przypadku gdy podłączonych licznik nie rejestruje wszystkich wybranych wartości, nastąpi odczyt tylko wartości rejestrowanych przez licznik.



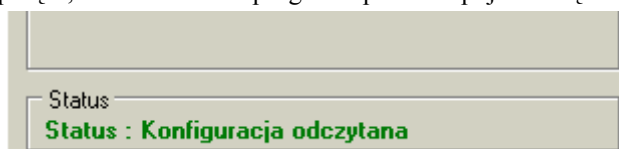
IV.6. Opis parametrów modemu

- obsługa modemu – parametr uruchamiający obsługę modemu pracującego na linii komutowanej przez moduł MKi-sm,
- string inicjujący - ciąg znaków alfanumerycznych określających parametry modemu, w większości przypadków prawidłowym stringiem inicjującym jest ATE0Q0V1W0X4,
- liczba dzwonek – liczba ta określa ilość dzwonek po której moduł MKi-sm odbierze połączenie,
- prędkość modemu – prędkość z jaką dane będą przesyłane przez połączenie modemowe, prędkość może wynosić 600, 1200, 2400, 4800, 9600, 19200 (Baud), wprowadzenie innej niż w/w prędkości może spowodować nieprawidłową pracę modułu MKi-sm.

IV.7. Zapis konfiguracji

Aby zapisać konfigurację w module komunikacyjnym MKi, należy:

- podłączyć moduł do portu RS232 komputera standardowym kablem RS-owym,
- wybrać w programie 'mki_kon' numer portu szeregowego do którego jest podłączony moduł MKi,
- włączyć moduł do sieci,
- w czasie nie przekraczającym 40 sekund od momentu włączenia urządzenia wcisnąć w programie przycisk połącz, w oknie statusu programu powinna pojawić się informacja 'Konfiguracja odczytana',



- wprowadzić parametry modułu komunikacyjnego MKi do programu,
- zapisać konfigurację wciskając w programie przycisk 'Zapis',
- wcisnąć w programie klawisz przycisk 'Rozłącz'.