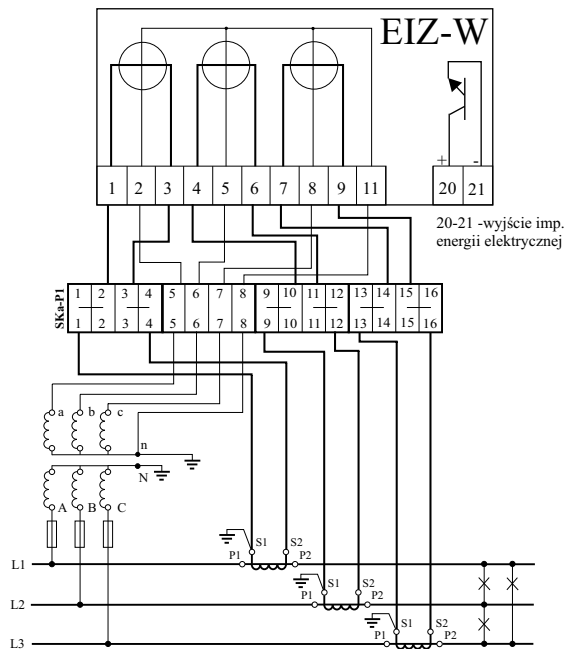
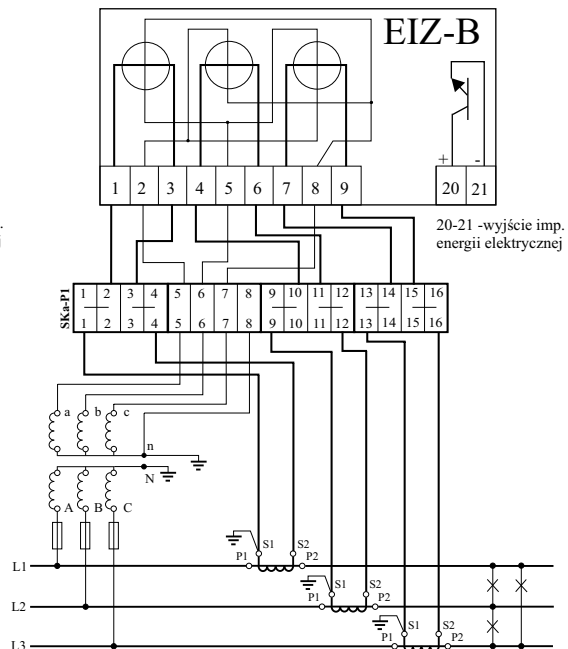


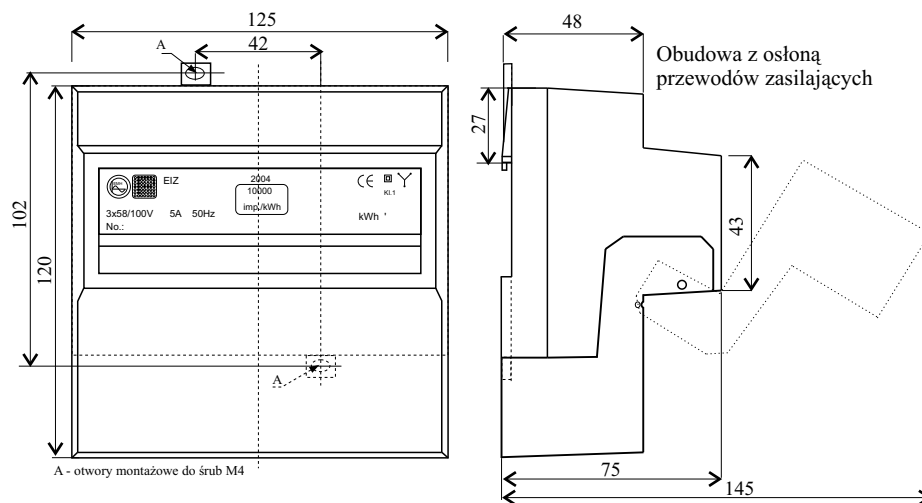
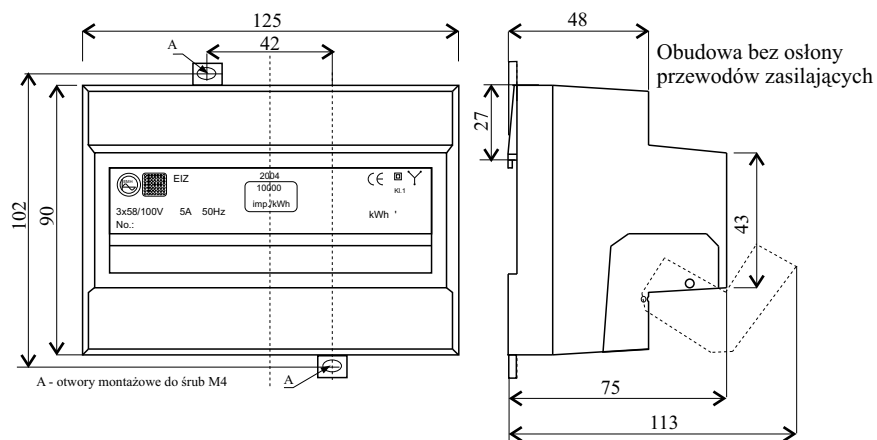
Licznik EIZ-W 3x58/100 V 5//1 A



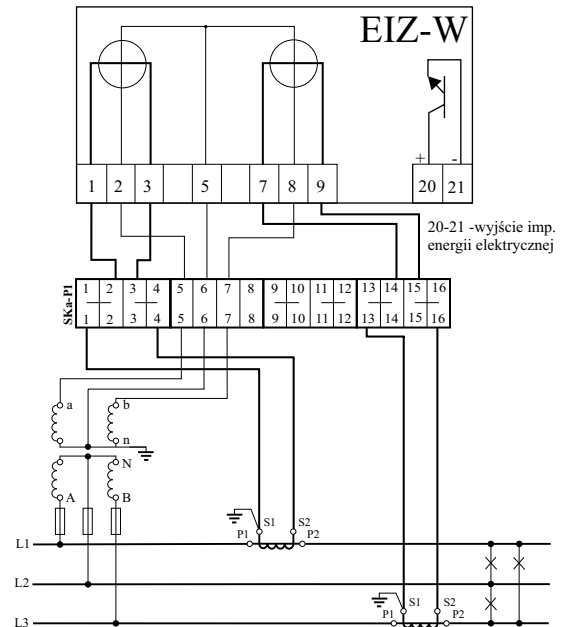
Licznik EIZ-B 3x58/100 V 5//1 A



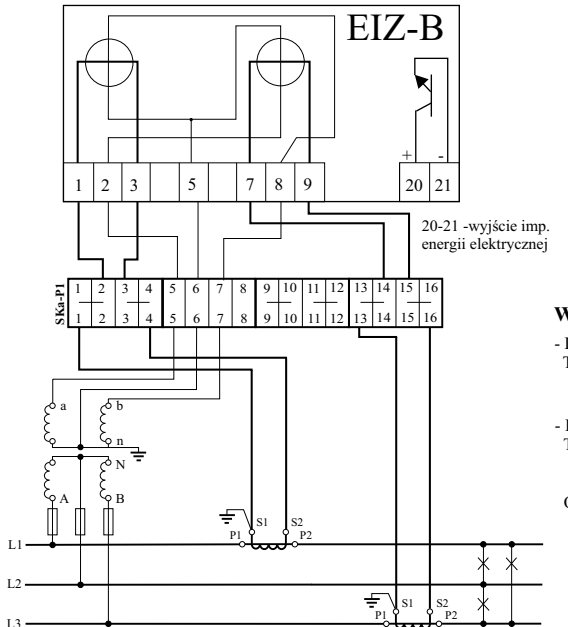
Wymiary licznika EIZ



Licznik EIZ-W 3x100 V 5//1 A



Licznik EIZ-B 3x100 V 5//1 A



**Wymiary otworów zacisków skrzynki zaciskowej licznika EIZ :**

- Liczniki do pomiarów pośrednich i półpośrednich  
Tory prądowe, napięciowe oraz obwody pomocnicze -  
średnica - 3,0 mm  
głębokość - 7,0 mm
- Liczniki do pomiarów bezpośrednich  
Tory prądowe i napięciowe -  
średnica - 6,5 mm  
głębokość - 11,0 mm  
Obwody pomocnicze -  
średnica - 2,5 mm  
głębokość - 7,0 mm



ZAKŁAD ELEKTRONICZNYCH URZĄDZEŃ POMIAROWYCH  
**POZYTON** Sp. z o.o.

Kwiecień  
2012

Rysunek  
D9

Trójfazowe liczniki typu EIZ-W i EIZ-B - przykładowe schematy podłączeń i wymiary.