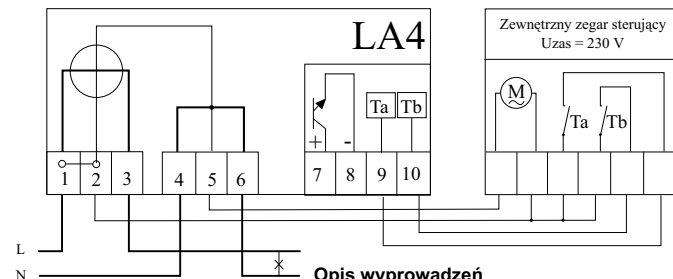


Licznik LA4 230 V, 5(60) A lub 10(60) A



Opis wyprowadzeń

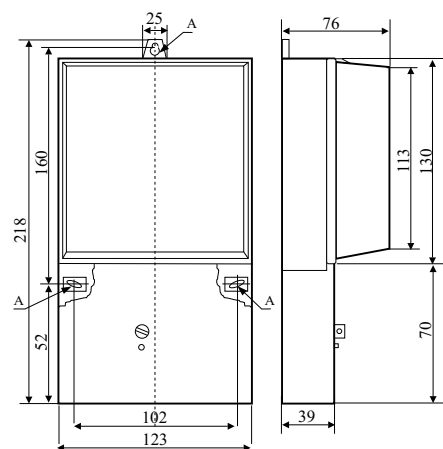
7-8 - wyjście impulsowe energii elektrycznej
9-10 - wejście sterowania strefami czasowymi

| Strefy czasowe | Ta | Tb |
|----------------|----|----|
| T1 | ↔ | ↔ |
| T2 | ↔ | ↔ |
| T3 | ↔ | ↔ |
| T4 | ↔ | ↔ |

Przełączeniem stref czasowych w liczniku steruje zewnętrzny zegar sterujący wg powyższej tabeli stanów łączników Ta, Tb

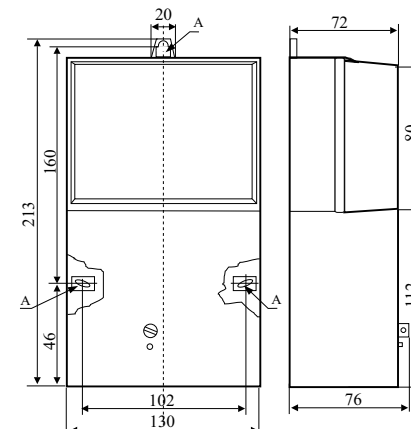
Wymiary licznika LA4

w obudowie standardowej



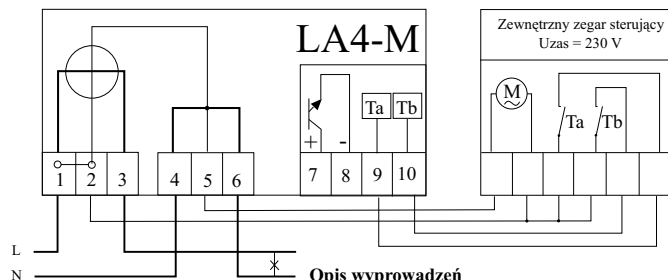
A - otwory montażowe do śrub max M6

w obudowie modułowej



A - otwory montażowe do śrub max M6

Licznik LA4-M 230 V, 5(60) A lub 10(60) A



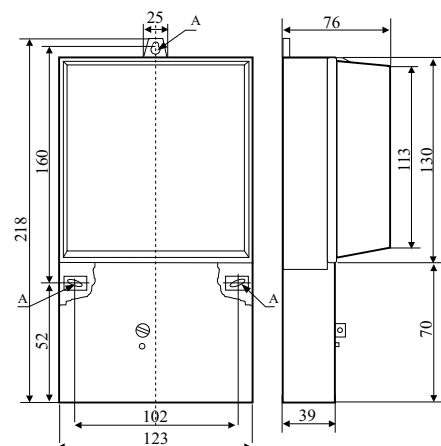
Opis wyprowadzeń

7-8 - wyjście impulsowe energii elektrycznej
9-10 - wejście sterowania strefami czasowymi

| Strefy czasowe | Ta | Tb |
|----------------|----|----|
| T1 | ↔ | ↔ |
| T2 | ↔ | ↔ |
| T3 | ↔ | ↔ |
| T4 | ↔ | ↔ |

Przełączeniem stref czasowych w liczniku steruje zewnętrzny zegar sterujący wg powyższej tabeli stanów łączników Ta, Tb

Wymiary licznika LA4-M



A - otwory montażowe do śrub max M6

Maksymalne wymiary przewodów przyłączeniowych licznika LA4 i LA4-M:

Tory prądowe i napięciowe -
średnica - 6,5 mm
głębokość - 26 mm
Obwody pomocnicze -
średnica - 3 mm
głębokość - 9 mm



ZAKŁAD ELEKTRONICZNYCH URZĄDZEŃ POMIAROWYCH
POZYTON Sp. z o.o.

Kwiecień
2012

Rysunek
D1

Jednofazowe liczniki typu LA4 i LA4-M - schematy podłączeń i wymiary .