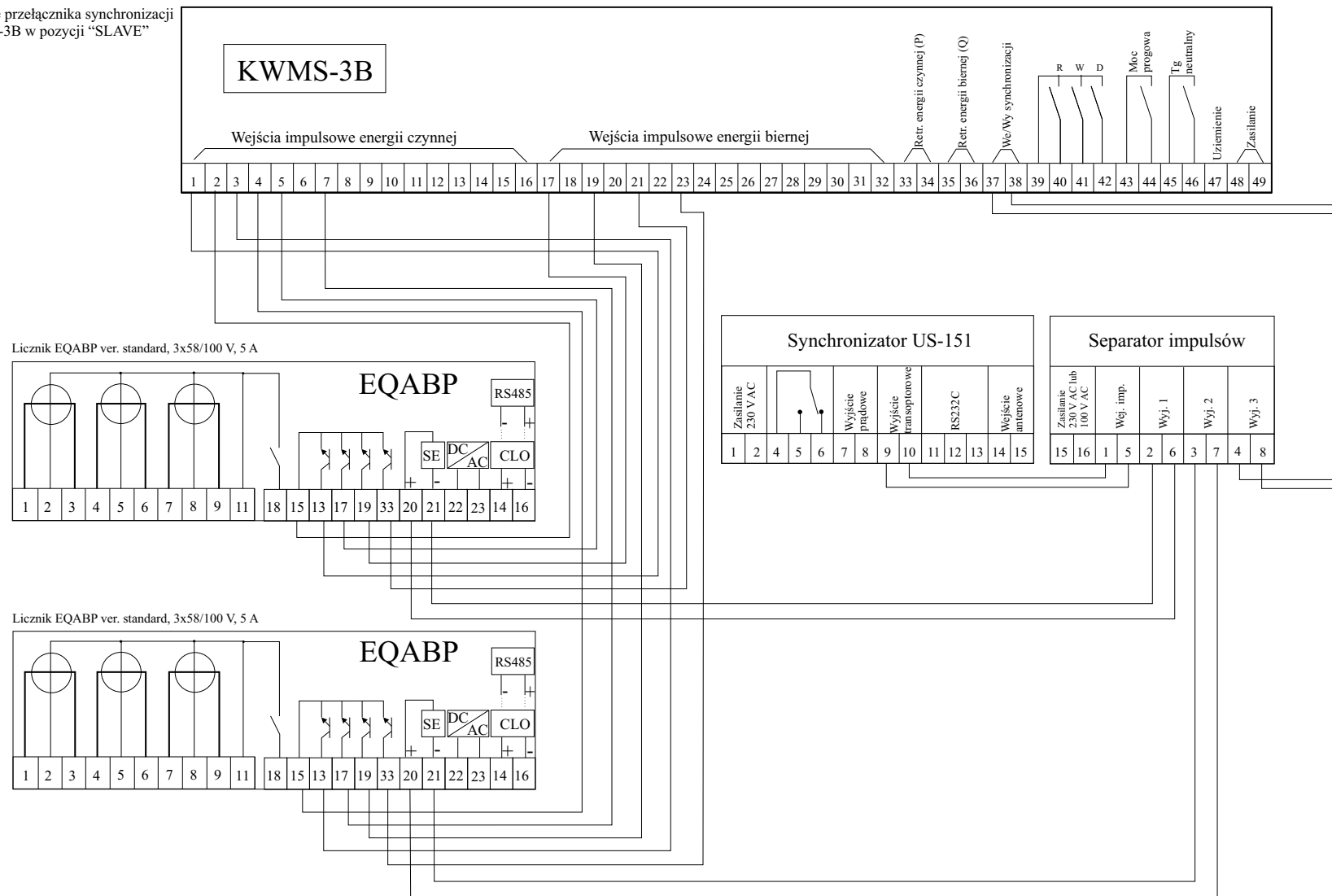


Ustawienie przełącznika synchronizacji
w KWMS-3B w pozycji "SLAVE"



ZAKŁAD ELEKTRONICZNYCH URZĄDZEŃ POMIAROWYCH
POZYTON Sp. z o.o.

Kwiecień
 2012

Rysunek
 C1

Schemat ideowy podłączenia obwodów impulsowych liczników EQABP ver. standard do KWMS-3B oraz obwodów synchronizacji czasu.