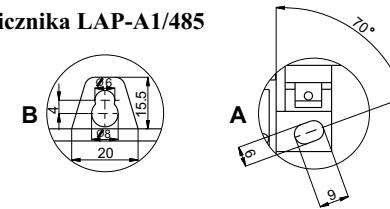


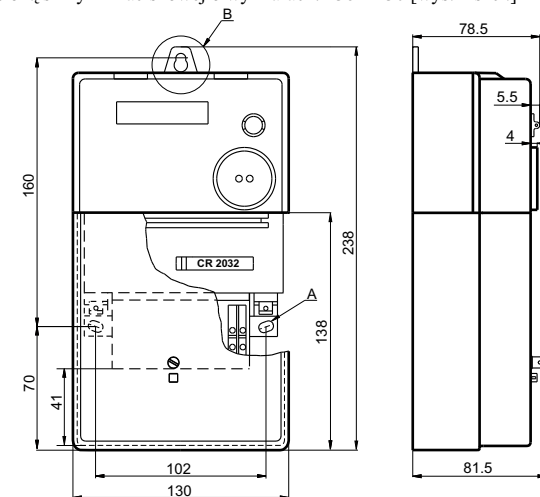
**Moduły komunikacyjne umieszczane w osłonie skrzynki zaciskowej licznika LAP-A1/485:**  
**1) Moduł komunikacyjny GSM-1/485** (tryb SMS)  
**2) Moduł komunikacyjny GT-1/485** (tryb CSD/GPRS)  
 (szczegóły w karcie katalogowej urządzeń)

**Maksymalne wymiary przewodów przyłączeniowych licznika LAP-A1/485:**  
 Tory prądowe i napięciowe -  
 średnica - 6,5 mm  
 głębokość - 26 mm

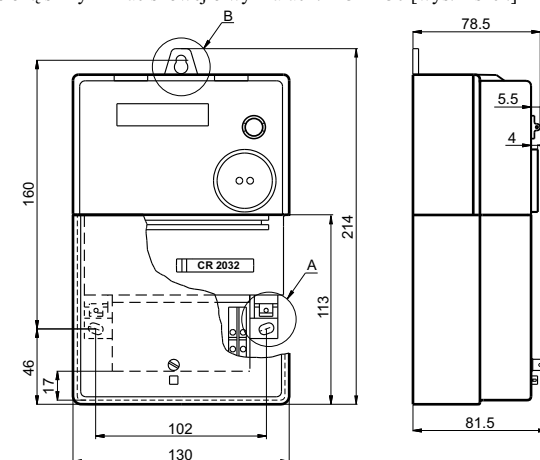
### Wymiary licznika LAP-A1/485



a) z osłoną skrzynki zaciskowej o wymiarach: 138 x 130 [wys. x szer.]



b) z osłoną skrzynki zaciskowej o wymiarach: 113 x 130 [wys. x szer.]



ZAKŁAD ELEKTRONICZNYCH URZĄDZEŃ POMIAROWYCH  
**POZYTON** Sp. z o.o.

Kwiecień  
 2012

Rysunek  
 A2

Jednofazowe liczniki typu LAP-A1/485 - schemat podłączenia i wymiary.