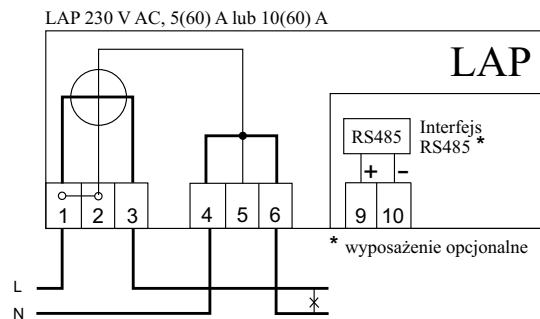
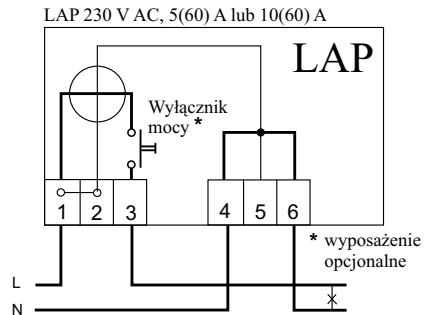


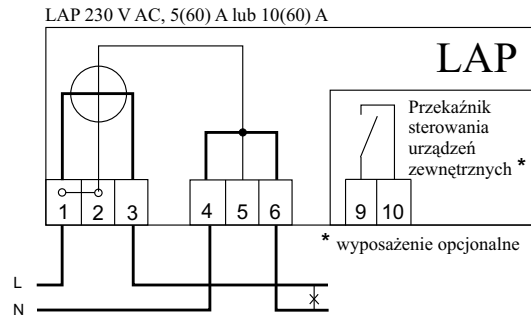
Wykonanie standardowe



LAP z interfejsem komunikacyjnym RS485



LAP z wyłącznikiem mocy



LAP z wyjściem przekaźnikowym

Moduły komunikacyjne umieszczane

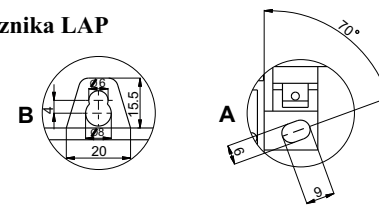
w osłonie skrzynki zaciskowej licznika LAP:

- 1) Moduł komunikacyjny GSM-1 (tryb SMS)
 - 2) Moduł komunikacyjny GT-1 (tryb CSD/GPRS)
- (szczegóły w karcie katalogowej urządzeń)

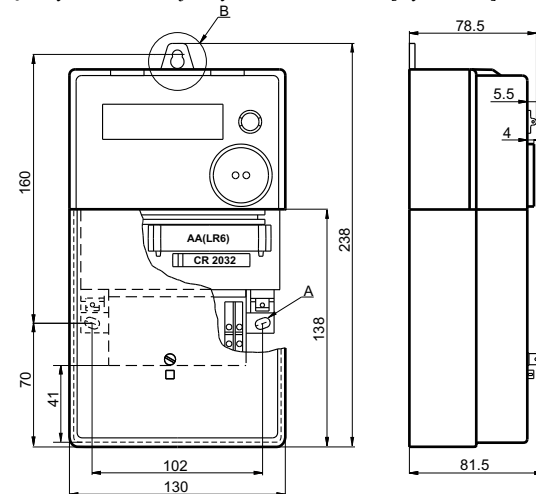
Maksymalne wymiary przewodów przyłączeniowych licznika LAP:

Tory prądowe i napięciowe -
średnica - 6,5 mm
głębokość - 26 mm

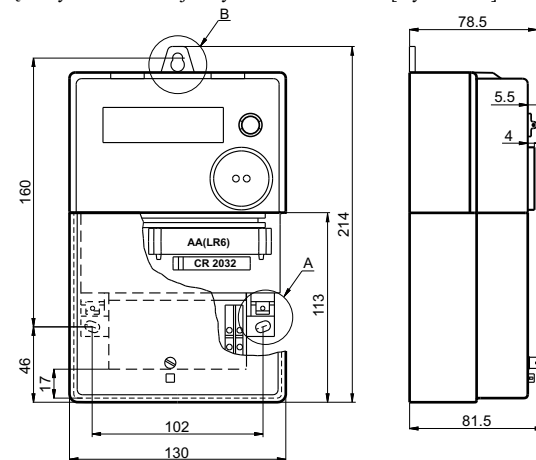
Wymiary licznika LAP



a) z osłoną skrzynki zaciskowej o wymiarach: 138 x 130 [wys. x szer.]



b) z osłoną skrzynki zaciskowej o wymiarach: 113 x 130 [wys. x szer.]



Rysunek A1

ZAKŁAD ELEKTRONICZNYCH URZĄDZEŃ POMIAROWYCH
POZYTON Sp. z o.o.

Kwiecień 2012

Jednofazowe liczniki typu LAP - schematy podłączeń i wymiary.